

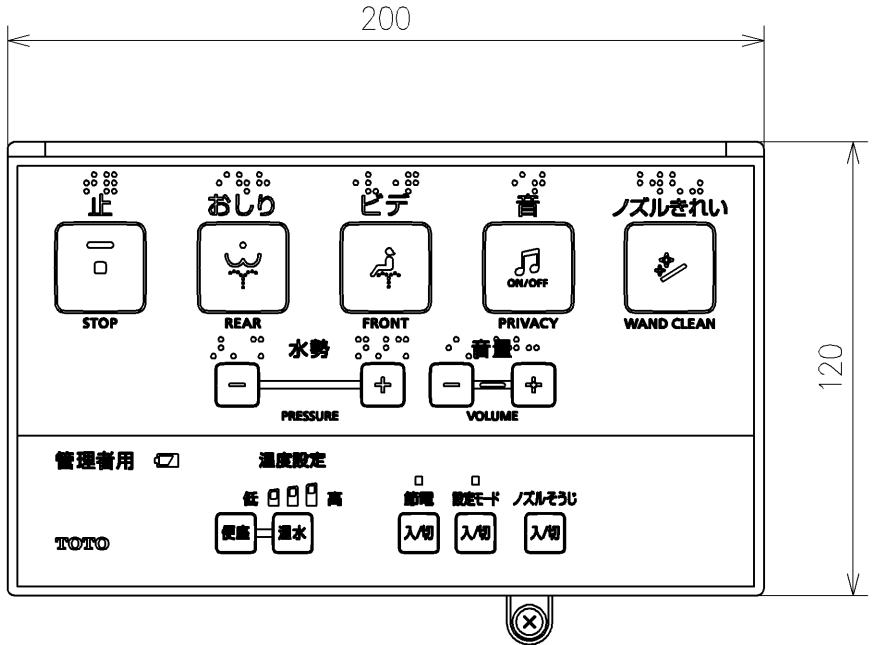
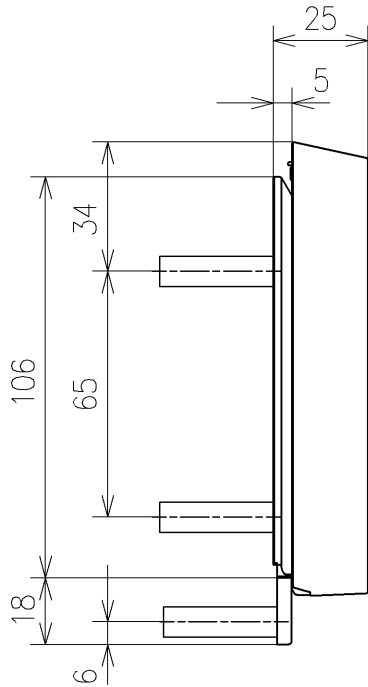
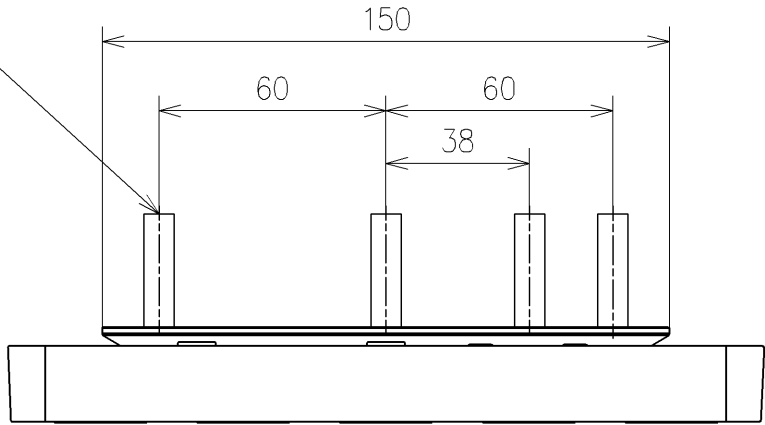
<特注仕様>  
1. 本体着脱部を金属製にしたもの

\*定格: AC100V-532W 50/60Hz  
・最低必要水圧0.07MPa(流動時)  
0.07MPa以下の場合、ウォシュレットの水勢が弱くなります。  
・最高水圧は0.75MPaです。

\*1ページ目のリモコンはイメージ図です。  
配置と表示内容の詳細は2ページ目を参照ください。

<b>TOTO</b>		単位 mm	名称
製図 川本真	検図 福里真 松下大	日付 2026/05/19	ウォシュレットPP
備考 PP2A 洗浄脱臭暖房便座 擬音装置付き			品番 TCF5711AV80
			図番/ビジョン 001
A3			ページNo . 1/1 (改)

アンカープラグ (4本)  
ねじ長 φ4×30 (4本)



リモコン詳細図

<b>TOTO</b>			単位 mm	名称 ウォシュレットPP
製図 川本真	検図 福里真	日付 2026/05/19	尺度 1:2	品番 TCF5711AV80
備考				図番/ビジョン 001
A4			ページNo . 1/1	(改)